

ORNAMENTALES



STYLO M



Carreteras/
Vías urbanas



Calles
residenciales



Espacios
peatonales



Parques
y jardines



Carriles bici

Luminaria ambiental de diseño vanguardista y antivandálico

VERSATILIDAD Y VANGUARDISMO

La serie Stylo M de Hispaled es una solución de diseño moderno con un toque vanguardista, perfecta para el alumbrado público de calles, paseos, parques, plazas o jardines.

Su estética de doble brazo permite la elevación en altura del punto de luz, mejorando por una parte los niveles de uniformidad en la vía, y convirtiendo su diseño en una perfecta solución antivandálica.



FICHA TÉCNICA

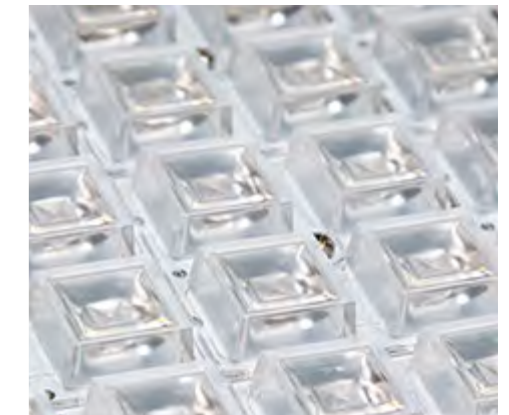
ENEC 01; CE; RoHS; EN 60598-1:2009 + A11:2009; EN 60598-2-3:2003 + Corr:2005 + A1:2011; EN 62031:2009 + A1:2011; EN 62471:2008; IES LM-80; EN 61347-1:2008; EN 61347-2-13:2006; EN 55015:2006 + A1:2007 + A2:2009; EN 61547:2009; EN 61000-3-2:2006 + A1:2009 + A2:2009; EN 61000-3-3:2008; EN 61000-4-2,3,4,5,6,8,11; UL 8750; IEC 60598-1:2008; IEC 60598-2-3:2002; IEC 62031:2008; IEC 62471:2008; IES LM-80; IEC 61347-1:2008; IEC 61347-2-13:2006; IEC 55015:2006; + A1:2007 + A2:2009; IEC 61547:2009; IEC 61000-3:2006; A1:2009 + A2:2009; IEC 61000-3-3:2008; IEC 61000-4-2,3,4,5,6,8,11; UL 8750;

El modelo STM ofrece soluciones de hasta 100W de potencia, garantizando óptimos resultados en aplicaciones ambientales, como iluminación de parques, plazas, avenidas, y otros espacios urbanos. Su estructura semiesférica de aluminio inyectado y su elevado grado de estanqueidad y protección frente a impactos, lo convierten en un producto anti vandálico y duradero, garantizando una vida útil de los componentes superior a las 100.000 horas de funcionamiento.

Es apta para montaje post-top o de entrada lateral, permitiendo la regulación en inclinación para adaptarse perfectamente a las necesidades lumínicas de cada vía. Su apertura se realiza sin herramientas, lo que facilita el montaje en altura para el instalador, permitiendo opcionalmente, un sistema de desconexión eléctrico en apertura que ofrece una seguridad máxima al ser manipulada.

Ofrece múltiples paquetes lumínicos, con un amplio abanico de distribuciones fotométricas y corrientes de funcionamiento. Así mismo, permite la instalación "plug & play" de dispositivos compatibles con socket NEMA / ZHAGA, lo que garantiza una fácil integración con sistemas de telegestión punto a punto.

STYLOM HISPALÉD



FICHA TÉCNICA STYLO M

STYLO M*

ESPECIFICACIONES

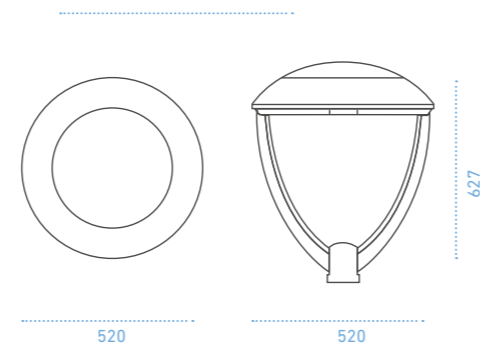
Estructura	Inyección de aluminio
Difusor	Vidrio templado
Dimensiones y peso	H 501/627 mm Ø 520 mm. 8Kg
Sistemas de anclaje	Post-top Ø hasta 80 mm IP66, IK09
Grado de protección	5/7/10 años
Garantía	CE; RoHS
Certificación	I/II
Clase de seguridad	Sin herramienta,
Apertura	con desconexión eléctrica opcional.

SISTEMAS DE CONTROL OPCIONALES

Regulación programable de hasta 8 niveles
Módulo de programación horaria
(35 progr. | reprogramable desde CM | Distinción invierno-verano)
Telegestión punto a punto RFLight₂
DALI, 1 -10V
CLO (nivel lumínico constante)
Regulación en cabecera
Regulación por línea de mando
Fotocelda
Socket NEMA 7 / Zhaga book 18
Otros: PLC, GPRS, 3G, NFC, Bluetooth, Narrow Band 5G

CARACTERÍSTICAS*

Potencia	10W-100W
Eficiencia lm/W	Hasta 170 lm/W
Tensión de entrada	90-305 V / ~ 50-60Hz (según modelo)
Fuente de alimentación	PF > 0.95, Eficiencia > 88% (según modelo)
Vida útil	>100.000 horas (L80B10)
Tipo LED	Cree®, Nichia®, Osram®
Temperatura de color	2.200 K - 6.000 K / PC-Ámbar
CRI mínimo	70/80
FHS	<1%



VERSIONES*

	ECO	ESTÁNDAR	PREMIUM	
PROTECCIÓN SOBRETENSIONES				
10 kV (en f. alim.)	●	×	×	● Incluido ○ Opcional × No disponible
10 kV (SPD ext.)	×	●	●	
20 kV (SPD ext.)	×	○	○	
REGULACIÓN				
8 Niveles	●	●	×	
MPH (reprogramable)	×	○	●	
CORRIENTE DE FUNCIONAMIENTO				
500 mA	○	○	●	
700 mA	○	●	○	
1000 mA	●	○	○	

BLOQUE ÓPTICO

(Consultar para más opciones ópticas)



ROAD I Distribución recomendada en vías con interdistancias extremas de hasta 6 veces la altura del poste	ROAD II Distribución recomendada para calzadas con anchura de vía similar a la altura del poste	ROAD III Distribución recomendada para calzadas de hasta dos carriles con interdistancias de hasta 4 veces la altura del poste	ROAD IV Distribución recomendada en vías con interdistancias altas de hasta 5 veces la altura del poste	URBAN 360 Distribución recomendada para iluminación omnidireccional de altura media, como parques y plazas
---	---	--	---	--

* Especificaciones sujetas a cambios



EXTREMADURA
AYUNTAMIENTO DE CASTUERA (BADAJOZ)
Instalación luminaria STYLO de Hispaled