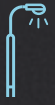


VIALES



TURKANA M



Autopistas
y autovías



Carreteras/
Vías urbanas



Aparcamientos



Plataformas
logísticas



Estaciones

TURKANAMHISPALED





Vial vanguardista con altas prestaciones y tecnología LED de última generación

DISEÑO Y RENDIMIENTO

La serie Turkana M es una luminaria de tipología vial funcional que garantiza el máximo rendimiento en autopistas, autovías, carreteras, avenidas y resto de vías principales de la ciudad.

Elementos como su excelente diseño, su acabado de alta calidad o la integración de sistemas de telegestión de fácil conectividad, la convierten en todo un referente en el mercado de la iluminación vial.



FICHA TÉCNICA

ENEC 01; CE, RoHS; EN 60598-1:2009 + A1:2009; EN 60598-2-3:2003 + Corr:2005 + A1:2011; EN 62031:2009 + A1:2011; EN 62471:2008; IES LM-80; EN 61347-1:2008; EN 61347-2-13:2006; EN 55015:2006 + A1:2007 + A2:2009; EN 61547:2009; EN 61000-3-2:2006 + A1:2009 + A2:2009; EN 61000-3-3:2008; EN 61000-4-2,3,4,5,6,8,11; UL 8750; IEC 60598-1:2008; IEC 60598-2-3:2002; IEC 62031:2008; IEC 62471:2008; IES LM-80; IEC 61347-1:2008; IEC 61347-2-13:2006; IEC 55015:2006; + A1:2007 + A2:2009; IEC 61547:2009; IEC 61000-3:2006; A1:2009 + A2:2009; IEC 61000-3-3:2008; IEC 61000-4-2,3,4,5,6,8,11; UL 8750;

El modelo TKM ofrece soluciones de hasta 180W de potencia, garantizando el máximo rendimiento lumínico en vías de cualquier tipología (autopistas, avenidas, etc.). Su estructura de aluminio inyectado con cubierta plana, y la disposición de espacios independientes para bloque óptico y driver, proporcionan una excelente disipación del calor y un peso contenido del conjunto, garantizando una vida útil superior a las 100.000 horas de funcionamiento.

Es apta para montaje post-top o de entrada lateral, permitiendo la regulación en inclinación para adaptarse perfectamente a las necesidades lumínicas de cada vía. La apertura de la luminaria sin herramientas, facilita el montaje en altura para el instalador, permitiendo opcionalmente, un sistema de desconexión eléctrico en apertura que ofrece una seguridad máxima al ser manipulada.

Ofrece múltiples paquetes lumínicos, con un amplio abanico de distribuciones fotométricas y corrientes de funcionamiento. Permite la instalación "plug & play" de dispositivos compatibles con socket NEMA / ZHAGA, lo que garantiza una fácil integración con sistemas de telegestión punto a punto.



FICHA TÉCNICA

TURKANA M

TURKANA M*

ESPECIFICACIONES

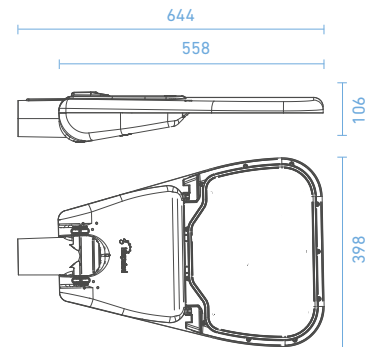
Estructura	Inyección de aluminio
Difusor	Vidrio templado/policarbonato
Dimensiones y peso	644x398x106 mm / 9 Kg
Sistemas de anclaje	Post-top y lateral
	Ø hasta 65 mm con rotación de 0 a 90°
Grado de protección	IP66, IK08 (Opcional IK10)
Garantía	5/7/10 años
Certificación	CE; RoHS
Clase de seguridad	I/II
Apertura	Sin herramienta, con desconexión eléctrica opcional.

SISTEMAS DE CONTROL OPCIONALES

Regulación programable de hasta 8 niveles
 Módulo de programación horaria
 (35 progrs. | reprogramable desde CM | Distinción invierno-verano)
 Telegestión punto a punto RFLight₂
 DALI2/D4i, 1 -10V
 CLO (nivel lumínico constante)
 Regulación en cabecera
 Regulación por línea de mando
 Fotocelda
 Socket NEMA 7 / Zhaga book 18
 Otros: PLC, GPRS, 3G, NFC, Bluetooth, Narrow Band 5G

CARACTERÍSTICAS*

Potencia	40W-200W
Eficiencia lm/W	Hasta 170 lm/W
Tensión de entrada	90-305 V / ~ 50-60Hz (según modelo)
Fuente de alimentación	PF > 0.95, Eficiencia > 88% (según modelo)
Vida útil	>100.000 horas (L90B10)
Tipo LED	Cree®, Nichia®, Osram®
Temperatura de color	1.800 K - 6.000 K / PC-Ámbar / RGB
CRI mínimo	70/80
FHS	0%



VERSIONES*

ECO

ESTÁNDAR

PREMIUM

- Incluido
- Opcional
- ✗ No disponible

PROTECCIÓN SOBRETENSIONES

10 kV (en f. alim.)	●	✗	✗
10 kV (SPD ext.)	✗	●	●
20 kV (SPD ext.)	✗	○	○

REGULACIÓN

8 Niveles	●	●	✗
MPH (reprogramable)	✗	○	●

CORRIENTE DE FUNCIONAMIENTO

500 mA	○	○	●
700 mA	○	●	○
1000 mA	●	○	○

BLOQUE ÓPTICO

(Consultar para más opciones ópticas)



ROAD I

Distribución recomendada en vías con interdistancias extremas de hasta 6 veces la altura del poste

ROAD II

Distribución recomendada para calzadas con anchura de vía similar a la altura del poste

ROAD III

Distribución recomendada para calzadas de hasta dos carriles con interdistancias de hasta 4 veces la altura del poste

ROAD IV

Distribución recomendada en vías con interdistancias altas de hasta 5 veces la altura del poste

URBAN 360

Distribución recomendada para iluminación omnidireccional de altura media, como parques y plazas

* Especificaciones sujetas a cambios



ANDALUCÍA
AYUNTAMIENTO DE LA LÍNEA DE LA CONCEPCIÓN (CÁDIZ)
Instalación luminarias TURKANA de Hispaled