

ORNAMENTALES



SENDA M



Carreteras/
Vias urbanas



Calles
residenciales



Espacios
peatonales



Parques
y jardines



Carriles bici

SENDAMHISPALED





Luminaria urbana de diseño moderno, ideal para iluminación ambiental

EFICIENCIA Y MODERNIDAD

La serie Senda M es una luminaria decorativa con un diseño moderno y de líneas sencillas, que la convierte en una solución óptima para alumbrado ambiental.

Diseño innovador y eficiencia se conjugan en una luminaria urbana, que ofrece la mejor relación entre ahorro e inversión en iluminación ambiental, gracias a su precio asequible y alto rendimiento.



FICHA TÉCNICA

ENEC 01; CE, RoHS; EN 60598-1:2009 + A1:2009; EN 60598-2-3:2003 + Corr:2005 + A1:2011; EN 62031:2009 + A1:2011; EN 62471:2008; IES LM-80; EN 61347-1:2008; EN 61347-2-13:2006; EN 55015:2006 + A1:2007 + A2:2009; EN 61547:2009; EN 61000-3-2:2006 + A1:2009 + A2:2009; EN 61000-3-3:2008; EN 61000-4-2,3,4,5,6,8,11; UL 8750; IEC 60598-1:2008; IEC 60598-2-3:2002; IEC 62031:2008; IEC 62471:2008; IES LM-80; IEC 61347-1:2008; IEC 61347-2-13:2006; IEC 55015:2006 + A1:2007 + A2:2009; IEC 61547:2009; IEC 61000-3-2:2006 + A1:2009 + A2:2009; IEC 61000-3-3:2008; IEC 61000-4-2,3,4,5,6,8,11; UL 8750;

El modelo SNM ofrece soluciones de hasta 100W de potencia, garantizando óptimos resultados en aplicaciones ambientales, como iluminación de parques, plazas, avenidas, y otros espacios urbanos. Su estructura semiesférica de aluminio inyectado y su elevado grado de estanqueidad y protección frente a impactos, lo convierten en un producto antivandálico y duradero, garantizando una vida útil de los componentes superior a las 100.000 horas de funcionamiento.

Es apta para montaje post-top o de entrada lateral, permitiendo la regulación en inclinación para adaptarse perfectamente a las necesidades lumínicas de cada vía. Su apertura se realiza sin herramientas, lo que facilita el montaje en altura para el instalador, permitiendo opcionalmente, un sistema de desconexión eléctrico en apertura que ofrece una seguridad máxima al ser manipulada.

Ofrece múltiples paquetes lumínicos, con un amplio abanico de distribuciones fotométricas y corrientes de funcionamiento. Así mismo, permite la instalación "plug & play" de dispositivos compatibles con socket NEMA / ZHAGA, lo que garantiza una fácil integración con sistemas de telegestión punto a punto.



FICHA TÉCNICA

SENDA M

SENDA M*

Estructura	Inyección de aluminio
Difusor	Vidrio templado
Dimensiones y peso	H 224 mm Ø 520 mm / 7Kg
Sistemas de anclaje	Post-top, lateral, suspendida y en catenaria Ø hasta 60 mm con rotación de 0 a 90°
Grado de protección	IP66, IK09
Garantía	5/7/10 años
Certificación	CE; RoHS
Clase de seguridad	I/II
Apertura	Sin herramienta, con desconexión eléctrica opcional.

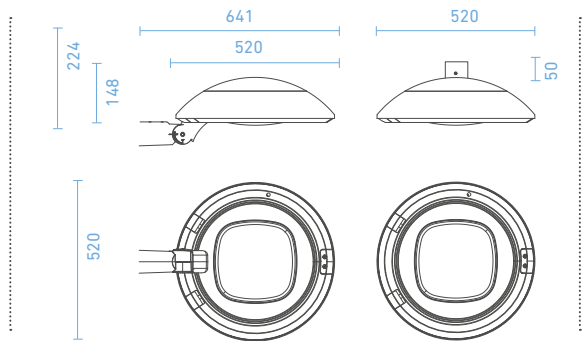
ESPECIFICACIONES

SISTEMAS DE CONTROL OPCIONALES

Regulación programable de hasta 8 niveles
 Módulo de programación horaria
 (35 progrs. | reprogramable desde CM | Distinción invierno-verano)
 Telegestión punto a punto RFLight₂
 DALI2/D4i, 1 -10V
 CLO (nivel lumínico constante)
 Regulación en cabecera
 Regulación por línea de mando
 Fotocelda
 Socket NEMA 7 / Zhaga book 18
 Otros: PLC, GPRS, 3G, NFC, Bluetooth, Narrow Band 5G

CARACTERÍSTICAS*

Potencia	10W-100W
Eficiencia lm/W	Hasta 170 lm/W
Tensión de entrada	90-305 V / ~ 50-60Hz (según modelo)
Fuente de alimentación	PF > 0.95, Eficiencia > 88% (según modelo)
Vida útil	>100.000 horas (L90B10)
Tipo LED	Cree®, Nichia®, Osram®
Temperatura de color	1.800 K - 6.000 K / PC-Ámbar / RGB
CRI mínimo	70/80
FHS	0%

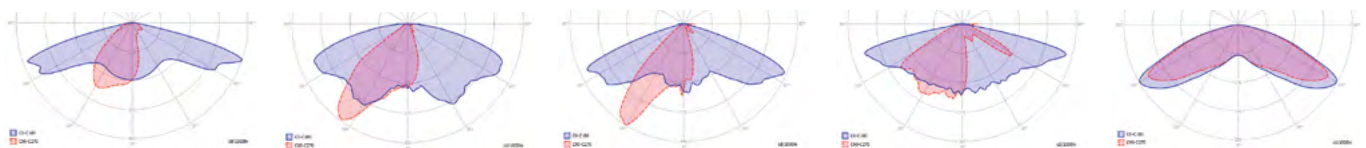


VERSIONES*

	ECO	ESTÁNDAR	PREMIUM	
PROTECCIÓN SOBRETENSIONES				● Incluido ○ Opcional ✕ No disponible
10 kV (en f. alim.)	●	✕	✕	
10 kV (SPD ext.)	✕	●	●	
20 kV (SPD ext.)	✕	○	○	
REGULACIÓN				
8 Niveles	●	●	✕	
MPH (reprogramable)	✕	○	●	
CORRIENTE DE FUNCIONAMIENTO				
500 mA	○	○	●	
700 mA	○	●	○	
1000 mA	●	○	○	

BLOQUE ÓPTICO

(Consultar para más opciones ópticas)



ROAD I	ROAD II	ROAD III	ROAD IV	URBAN 360
Distribución recomendada en vías con interdistancias extremas de hasta 6 veces la altura del poste	Distribución recomendada para calzadas con anchura de vía similar a la altura del poste	Distribución recomendada para calzadas de hasta dos carriles con interdistancias de hasta 4 veces la altura del poste	Distribución recomendada en vías con interdistancias altas de hasta 5 veces la altura del poste	Distribución recomendada para iluminación omnidireccional de altura media, como parques y plazas

* Especificaciones sujetas a cambios



ANDALUCÍA
AYUNTAMIENTO DE VILCHES (JAÉN)
Instalación luminarias SENDA de Hispaled