

ORNAMENTALES



FERNANDINO



Casco histórico
y monumental



Calles
residenciales



Espacios
peatonales



Parques
y jardines

FERNANDINOHISPALED





Farol clásico para iluminación de zonas singulares y cascos históricos

ELEGANCIA Y ROBUSTEZ

La serie Fernandino de Hispaled es una luminaria de estilo clásico, ideal para la iluminación de zonas históricas singulares gracias a su diseño majestuoso y tradicional.

Diseño anti vandálico y tecnología LED de última generación se conjugan en un farol que permanece inalterable al paso del tiempo, convirtiéndole en un referente de la iluminación de espacios monumentales e históricos.



FICHA TÉCNICA

CE; RoHS; EN 60598-1:2009 + A11:2009; EN 60598-2-3:2003 + Corr:2005 + A1:2011; EN 62031:2009 + A1:2011; EN 62471:2008; IES LM-80; EN 61347-1:2008; EN 61347-2-13:2006; EN 62384:2006/A1:2010; EN 55015:2006 + A1:2007 + A2:2009; EN 61547:2009; EN 61000-3-2:2006 + A1:2009 + A2:2009; EN 61000-3-3:2008; EN 61000-4-2,3,4,5,6,8,11; UL 8750; IEC 60598-1:2008; IEC 60598-2-3:2002; IEC 62031:2008; IEC 62471:2008; IES LM-80; IEC 61347-1:2008; IEC 61347-2-13:2006; IEC 55015:2006 + A1:2007 + A2:2009; IEC 61547:2009; IEC 61000-3-2:2006 + A1:2009 + A2:2009; IEC 61000-3-3:2008; IEC 61000-4-2,3,4,5,6,8,11; UL 8750;

Ofrece soluciones de hasta 80W de potencia, permitiendo una combinación de elegancia y eficiencia en zonas monumentales y cascos históricos, donde su diseño clásico e intemporal nunca pasa de moda.

Su estructura de aluminio inyectado y su elevado grado de estanqueidad y protección frente a impactos, lo convierten en un producto anti vandálico y duradero, garantizando una vida útil de los componentes superior a las 100.000 horas de funcionamiento. Es apto para montaje en columnas, brazos murales o suspendido.

Este farol de estilo clásico ofrece múltiples paquetes lumínicos, con un amplio abanico de distribuciones fotométricas y corrientes de funcionamiento. Así mismo, el cierre del bloque óptico nos ofrece dos tipos de acabados distintos, transparente o satinado. Con el primero se garantiza la máxima eficiencia en lm/W y con el segundo se mejora de forma notable el confort visual de peatones y conductores, dotando a este farol de un elemento de extraordinaria personalidad, único en el mercado. Existe la posibilidad de incorporar difusores laterales transparentes, translúcidos, tipo panel de abeja, etc....



FICHA TÉCNICA

FERNANDINO

FERNANDINO*

Estructura
 Difusor Óptico
 Difusores laterales
 Dimensiones y peso
 Sistemas de anclaje
 Grado de protección
 Garantía
 Certificación
 Clase de seguridad

ESPECIFICACIONES

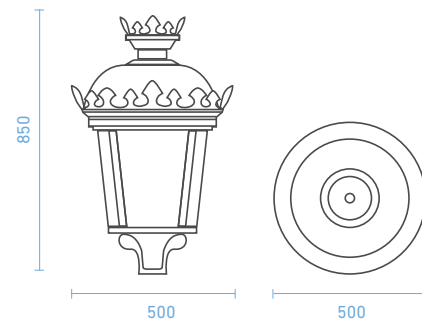
Inyección de aluminio
 PC alta resistencia, tratamiento anti-U.V.
 Opcional (Panel de abeja/transparente/translúcido)
 H 850 mm Ø 500 mm / 8Kg
 Punta columna, palomilla o suspendida
 IP66/IK09/IK10
 5/7/10 años
 CE; RoHS
 I/II

SISTEMAS DE CONTROL OPCIONALES

Regulación programable de hasta 8 niveles
 Módulo de programación horaria
 (35 progrs. | reprogramable desde CM | Distinción invierno-verano)
 Telegestión punto a punto RFLight₂
 DALI2/D4i, 1 -10V
 CLO (nivel lumínico constante)
 Regulación en cabecera
 Regulación por línea de mando
 Fotocelda
 Socket NEMA 7 / Zhaga book 18
 Otros: PLC, GPRS, 3G, NFC, Bluetooth, Narrow Band 5G

CARACTERÍSTICAS*

Potencia 10W-80W
 Eficiencia lm/W Hasta 170 lm/W
 Tensión de entrada 90-305 V / ~ 50-60Hz (Según modelo)
 Fuente de alimentación PF > 0.95, Eficiencia > 88% (según modelo)
 Vida útil >100.000 horas (L90B10)
 Tipo LED Cree®, Nichia®, Osram®
 Temperatura de color 1.800 K - 6.000 K / PC-Ámbar / RGB
 CRI mínimo 70/80
 FHS 0%



VERSIONES*

ECO

ESTÁNDAR

PREMIUM

● Incluido
 ○ Opcional
 ✕ No disponible

PROTECCIÓN SOBRETENSIONES

10 kV (en f. alim.)	●	✕	✕
10 kV (SPD ext.)	✕	●	●
20 kV (SPD ext.)	✕	○	○

REGULACIÓN

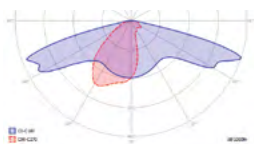
8 Niveles	●	●	✕
MPH (reprogramable)	✕	○	●

CORRIENTE DE FUNCIONAMIENTO

500 mA	○	○	●
700 mA	○	●	○
1000 mA	●	○	○

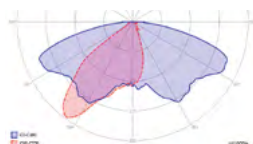
BLOQUE ÓPTICO

(Consultar para más opciones ópticas)



ROAD I

Distribución recomendada en vías con interdistancias extremas de hasta 6 veces la altura del poste



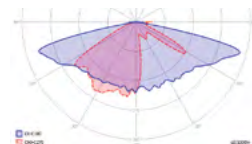
ROAD II

Distribución recomendada para calzadas con anchura de vía similar a la altura del poste



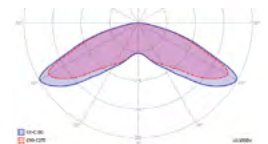
ROAD III

Distribución recomendada para calzadas de hasta dos carriles con interdistancias de hasta 4 veces la altura del poste



ROAD IV

Distribución recomendada en vías con interdistancias altas de hasta 5 veces la altura del poste



URBAN 360

Distribución recomendada para iluminación omnidireccional de altura media, como parques y plazas

* Especificaciones sujetas a cambios



CASTILLA Y LEÓN
AYUNTAMIENTO DE CUELLAR (SEGOVIA)
Instalación luminarias FERNANDINO de Hispaled