

INDUSTRIALES



FABRIK

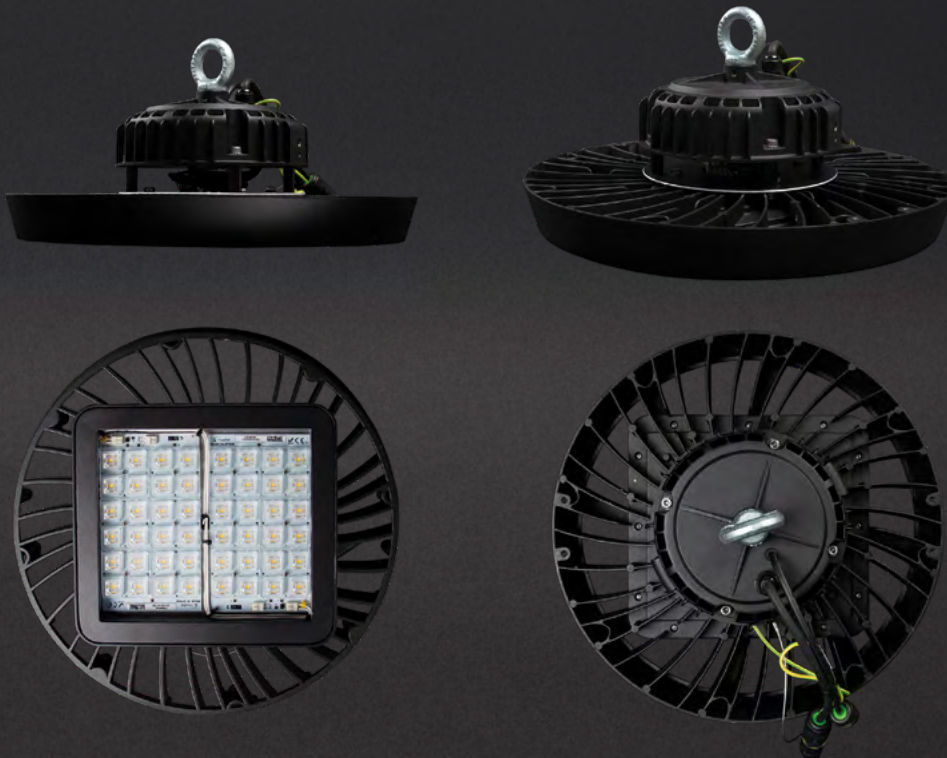


Zonas deportivas



Áreas industriales

FABRIKHISPALED





Campana Led para iluminación industrial

EFICIENCIA Y CONFORT

La serie Fabrik de Hispaled es una amplia gama de campanas led específicamente diseñadas para iluminación industrial o de zonas deportivas en espacios cubiertos.

Los principales valores añadidos de este producto son los grandes ahorros energéticos obtenidos por sustitución de lámparas de descarga de alta potencia, y la mejora del confort visual mediante la utilización de fuentes luminosas de elevado CRI.



FICHA TÉCNICA

CE; RoHS; EN 60598-1:2009 + A11:2009; EN 60598-2-3:2003 + Corr:2005 + A1:2011; EN 62031:2009 + A1:2011; EN 62471:2008; IES LM-80; EN 61347-1:2008; EN 61347-2-13:2006; EN 62384:2006/A1:2010; EN 55015:2006 + A1:2007 + A2:2009; EN 61547:2009; EN 61000-3-2:2006 + A1:2009 + A2:2009; EN 61000-3-3:2008; EN 61000-4-2,3,4,5,6,8,11, UL 8750; IEC 60598-1:2008; IEC 60598-2-3:2002; IEC 62031:2008; IEC 62471:2008; IES LM-80; IEC 61347-1:2008; IEC 61347-2-13:2006; IEC 55015:2006 + A1:2007 + A2:2009; IEC 61547:2009; IEC 61000-3-2:2006 + A1:2009 + A2:2009; IEC 61000-3-3:2008; IEC 61000-4-2,3,4,5,6,8,11; UL 8750;

La Serie Fabrik ofrece soluciones de hasta 250W de potencia, garantizando la máxima eficiencia en iluminación de espacios industriales y también de pistas deportivas cubiertas.

Su diseño robusto, con estructura de aluminio inyectado y disipador aleteado, así como un alto grado de hermeticidad y de protección frente a impactos, garantiza una alta fiabilidad y durabilidad con el paso del tiempo.

Es apta para montaje mediante lira orientable, permitiendo la regulación en inclinación para adaptarse perfectamente a las necesidades lumínicas de cada escenario.

Ofrece múltiples paquetes lumínicos, con un amplio abanico de distribuciones fotométricas, corrientes de funcionamiento y posibilidades de regulación.



FICHA TÉCNICA FABRIK

FABRIK*

Estructura
Difusor
Dimensiones y peso
Sistemas de anclaje
Grado de protección
Garantía
Certificación
Clase de seguridad

ESPECIFICACIONES

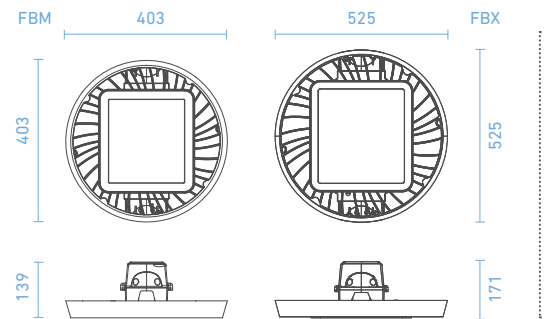
Inyección de aluminio
Vidrio templado
Según modelo
Configurable mediante accesorios
IP65, IK08
5/7/10 años
CE; RoHS
I/II

SISTEMAS DE CONTROL OPCIONALES

Regulación programable de hasta 5 niveles
Módulo de programación horaria
(35 progr. | reprogramable desde CM | Distinción invierno-verano)
Telegestión punto a punto RFLight₂
DALI2/D4i, 1 -10V
CLO (nivel lumínico constante)
Regulación en cabecera
Regulación por línea de mando
Fotocelda
Socket NEMA 7 / Zhaga book 18
Otros: PLC, GPRS, 3G, NFC, Bluetooth, Narrow Band 5G

CARACTERÍSTICAS*

Potencia 60W-250W
Eficiencia lm/W Hasta 170 lm/W
Tensión de entrada 90-305 V / ~ 50-60Hz (Según modelo)
Fuente de alimentación PF > 0.95, Eficiencia > 88% (según modelo)
Vida útil >100.000 horas (L90B10)
Tipo LED Cree®, Nichia®, Osram®
Temperatura de color 1.800 K - 6.000 K / PC-Ámbar / RGB
CRI mínimo 70/80
FHS 0%



VERSIONES*

ECO

ESTÁNDAR

PREMIUM

● Incluido
○ Opcional
✗ No disponible

PROTECCIÓN SOBRETENSIONES

10 kV (en f. alim.)	●	✗	✗
10 kV (SPD ext.)	✗	●	●
20 kV (SPD ext.)	✗	○	○

REGULACIÓN

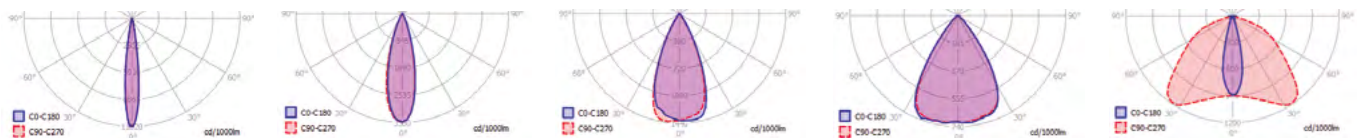
Fijo	●	✗	✗
5 Niveles	✗	●	●
MPH (reprogramable)	✗	○	○

CORRIENTE DE FUNCIONAMIENTO

500 mA	○	○	●
700 mA	○	●	○
1000 mA	●	○	○

BLOQUE ÓPTICO

(Consultar para más opciones ópticas)



14HB

33HB

48HB

69HB

112HB27

* Especificaciones sujetas a cambios



GALICIA
POLIDEPORTIVO DE ORDES
Instalación luminarias FABRIK de Hispaled