

VIALES



NAVIA S



Carreteras/
Vias urbanas



Calles
residenciales



Aparcamientos



Plataformas
logísticas



Estaciones



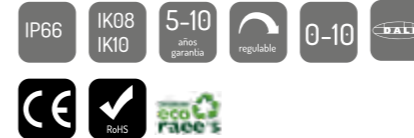
Carriles bici

Luminaria vial funcional de gran versatilidad y fiabilidad

ROBUSTEZ Y FUNCIONALIDAD

La serie Navia S es una luminaria de tipología vial, de diseño sencillo pero con gran versatilidad, ideal para la iluminación vial en entornos urbanos y carreteras.

Su diseño robusto y su fácil adaptación, la convierten en una luminaria extremadamente funcional. Durante los 10 años de existencia de la marca, ha sido el mayor referente en cuanto a número de uds instaladas en municipios españoles.



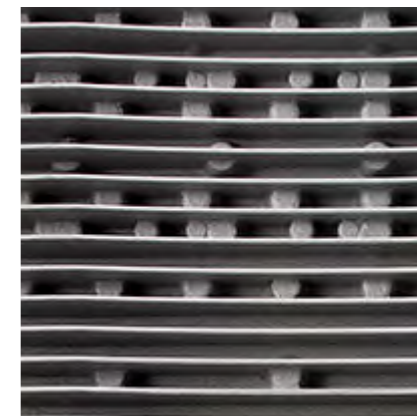
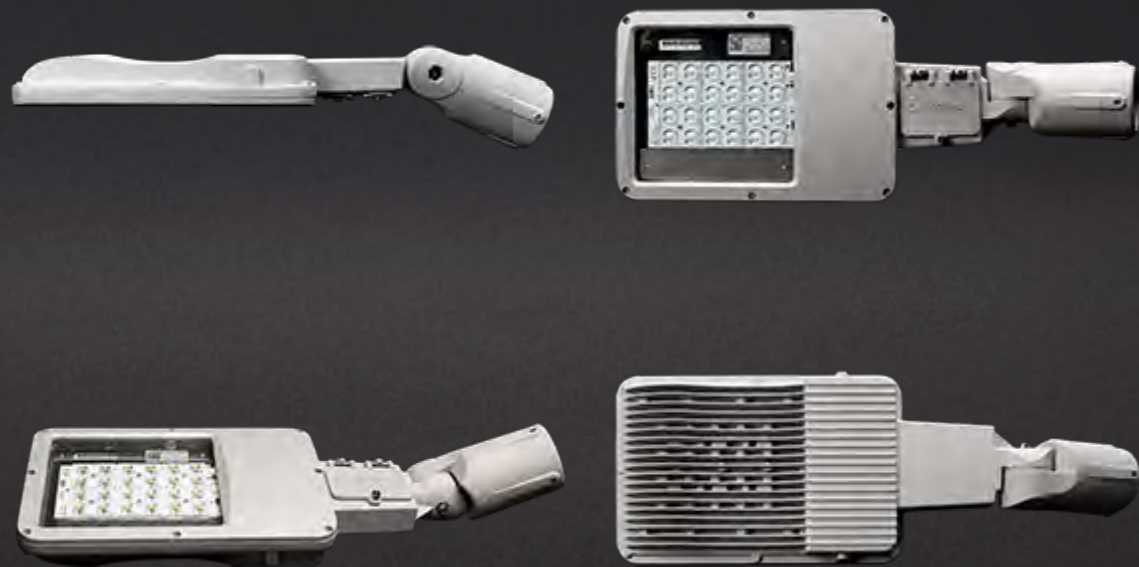
FICHA TÉCNICA

E; RoHS; EN 60598-1:2009 + A11:2009; EN 60598-2-3:2003 + Corr:2005 + A1:2011; EN 62031:2009 + A1:2011; EN 62471:2008; IES LM-80; EN 61347-1:2008; EN 61347-2-13:2006; EN 55015:2006 + A1:2007 + A2:2009; EN 61547:2009; EN 61000-3-2:2006 + A1:2009 + A2:2009; EN 61000-3-3:2008; EN 61000-4-2,3,4,5,6,8,11; UL 8750; IEC 60598-1:2008; IEC 60598-2-3:2002; IEC 62031:2008; IEC 62471:2008; IES LM-80; IEC 61347-1:2008; IEC 61347-2-13:2006; IEC 55015:2006; + A1:2007 + A2:2009; IEC 61547:2009; IEC 61000-3:2006; A1:2009 + A2:2009; IEC 61000-3-3:2008; IEC 6100-4-2,3,4,5,6,8,11; UL 8750;

Dentro de la familia Navia Series, el modelo NVS ofrece soluciones de hasta 60W de potencia, garantizando óptimos resultados en todo tipo de calles y vías urbanas, e incluso en carreteras de moderada velocidad. Su diseño robusto, con estructura de aluminio inyectado y cubierta aleteada, y un alto grado de hermeticidad y de protección frente a impactos, garantiza una alta fiabilidad y durabilidad con el paso del tiempo.

Es apta para montaje post-top o de entrada lateral, permitiendo la regulación en inclinación para adaptarse perfectamente a las necesidades lumínicas de cada vía. Esta luminaria vial ofrece múltiples paquetes lumínicos, con un amplio abanico de distribuciones fotométricas, corrientes de funcionamiento y posibilidades de regulación.

NAVIASHISPALED



FICHA TÉCNICA NAVIA S

NAVIA S*

ESPECIFICACIONES

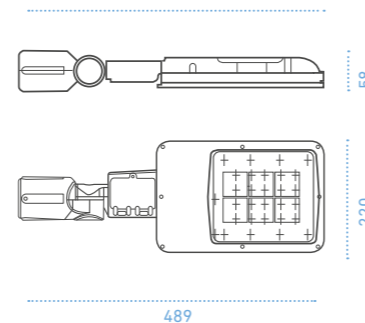
Estructura	Inyección de aluminio
Difusor	Vidrio templado/polycarbonato
Dimensiones y peso	489 x 220 x 58 mm. 5 Kg
Sistemas de anclaje	Post-top, lateral y soporte proyector Ø hasta 65 mm con rotación de 0 a 90°
Grado de protección	IP66, IK08 (IK10 opcional)
Garantía	5/7/10 años
Certificación	CE; RoHS
Clase de seguridad	I/II
Apertura	-

SISTEMAS DE CONTROL OPCIONALES

Regulación programable de hasta 8 niveles
Módulo de programación horaria
(35 progrs. | reprogramable desde CM | Distinción invierno-verano)
Telegestión punto a punto RFLight₂
DALI, 1 -10V
CLO (nivel lumínico constante)
Regulación en cabecera
Regulación por línea de mando
Fotocelda
Socket NEMA 7 / Zhaga book 18
Otros: PLC, GPRS, 3G, NFC, Bluetooth, Narrow Band 5G

CARACTERÍSTICAS*

Potencia	10W-60W
Eficiencia lm/W	Hasta 170 lm/W
Tensión de entrada	90-305 V / ~ 50-60Hz (según modelo)
Fuente de alimentación	PF > 0.95, Eficiencia > 88% (según modelo)
Vida útil	>100.000 horas (L80B10)
Tipo LED	Cree®, Nichia®, Osram®
Temperatura de color	2.200 K - 6.000 K / PC-Ámbar
CRI mínimo	70/80
FHS	<1%



VERSIONES*

	ECO	ESTÁNDAR	PREMIUM	
PROTECCIÓN SOBRETENSIONES				
10 kV (en f. alim.)	●	×	×	● Incluido ○ Opcional × No disponible
10 kV (SPD ext.)	×	●	●	
20 kV (SPD ext.)	×	○	○	
REGULACIÓN				
8 Niveles	●	●	×	
MPH (reprogramable)	×	○	●	
CORRIENTE DE FUNCIONAMIENTO				
500 mA	○	○	●	
700 mA	○	●	○	
1000 mA	●	○	○	

BLOQUE ÓPTICO

(Consultar para más opciones ópticas)



ROAD I Distribución recomendada en vías con interdistancias extremas de hasta 6 veces la altura del poste	ROAD II Distribución recomendada para calzadas con anchura de vía similar a la altura del poste	ROAD III Distribución recomendada para calzadas de hasta dos carriles con interdistancias de hasta 4 veces la altura del poste	ROAD IV Distribución recomendada en vías con interdistancias altas de hasta 5 veces la altura del poste	URBAN 360 Distribución recomendada para iluminación omnidireccional de altura media, como parques y plazas
---	---	--	---	--

* Especificaciones sujetas a cambios



ANDALUCÍA
AYUNTAMIENTO DE PALMA DEL CONDADO (HUELVA)
Instalación luminarias NAVIA de Hispaled